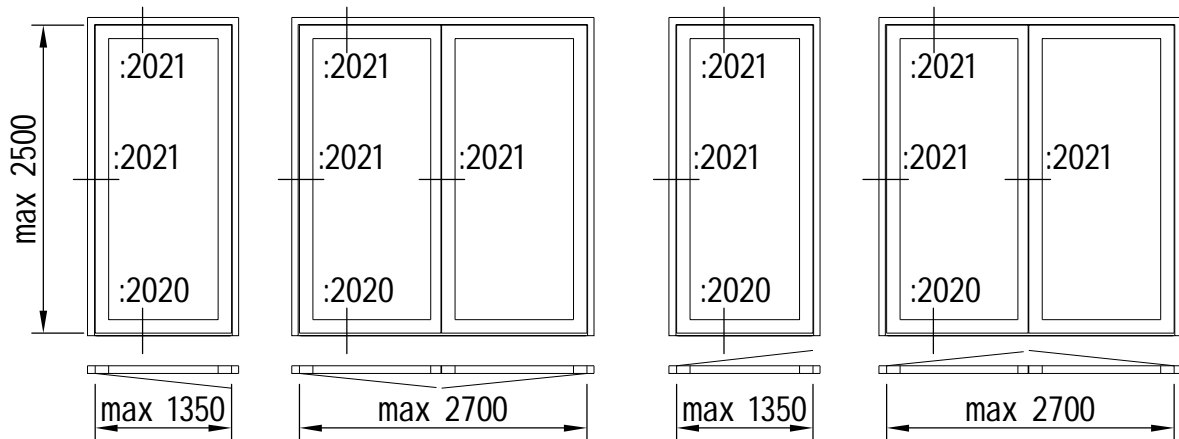


UTÅTGÅENDE

INÅTGÅENDE



Max. mått gäller för dörrblad!

SFB 2086 Plus

Lufttätethet klass 2 och Regntätethet klass 4A:

Klassindelning och krav enligt SS-EN 12207 och SS-EN 12208.

Lås/slutbleck:

Lås med minst ett tryckesfall.

Fasta slutbleck Sapa art.nr. 14477, 14478 och Assa 1487-11.

Elslutbleck enbart sådana som tillåter listtryck.

Gångjärn:

Dr. Hahn serie 4 alt. dolt (Sapa art.nr. 14090, 14091, 14059 och 14065)

Tröskel:

Sapa art.nr. 86440 alt. 86436 för utåtgående dörr samt Sapa art.nr. 86441 för inåtgående dörr.

Anslagstätning:

Sapa art.nr. 18457 monteras kontinuerligt.

Allmänt: Dörrar kan byggas som dörrpartier med anslagsprofil Sapa art.nr. 86517 under förutsättning att anslutning mellan Sapa art.nr. 86517 och karm/spröjsprofil är tätad med foglim Sapa art.nr. 12220. Dörrpartier kan även byggas med karm/spröjsprofil Sapa art.nr. 86420, 86423 resp. 86424. OBS!

Samtliga profilanslutningar tätas noggrant med foglim Sapa art.nr. 12220.

HÄNVISNING:

Detaljer, se ritning P2086-2020 och -2021.