

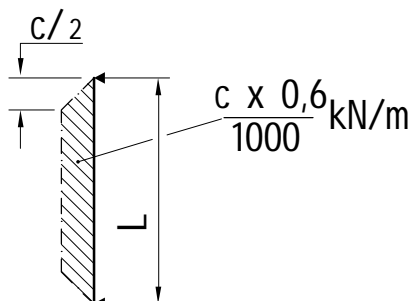
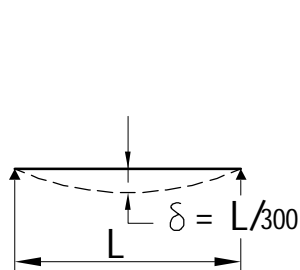
	68651	68652	68653	68654	68655	68656	68657	68814
$I_x \text{ mm}^4$	11×10^4	37×10^4	74×10^4	118×10^4	217×10^4	313×10^4	644×10^4	2762×10^4
$I_y \text{ mm}^4$	14×10^4	22×10^4	27×10^4	32×10^4	40×10^4	46×10^4	64×10^4	111×10^4
$W_x \text{ mm}^3$	4×10^3	9×10^3	15×10^3	20×10^3	31×10^3	39×10^3	61×10^3	154×10^3
Spröjsavstånd c - mått mm	$L_{\max} \text{ mm}$							
800	1650	2400	3000	3500	4300	4800	5750	(8200)
1000	1550	2200	2800	3300	4050	4500	5450	(7800)
1200	1500	2100	2700	3100	3800	4300	5200	(7400)
1400	1500	2100	2600	3000	3650	4100	5000	(7200)
1600	1500	2000	2500	2900	3500	3900	4850	(6900)
1800		2000	2450	2800	3400	3800	4750	(6700)
2000		2000	2400	2700	3350	3700	4650	6600
2200			2400	2700	3250	3600	4500	6400
2400			2400	2700	3200	3600	4400	6300
2600				2700	3200	3500	4400	6200
2800					3150	3500	4300	6100
3000					3100	3450	4200	6000

FÖRUTSÄTTNINGAR:

- Enfacksbalk
- Vindlast 0,6 kN/m²
- Belastningsbredd c mm
- Belastningsyta enligt figur
- Utböjning L/300, max 15 mm

k= Omräkningsfaktor för vindlast $q_v \text{ kN/m}^2$

$$Lq_v = kxL_{\max}$$



Vindlast $q_v \text{ kN/m}^2$	k
0,4	1,13
0,5	1,05
0,6	1,0
0,7	0,95
0,8	0,91
0,9	0,88
1,0	0,84
1,2	0,80
1,4	0,76
1,6	0,72
1,8	0,69
2,0	0,67

OBS! Över ett glas skall dock utböjningen maximeras till 8 mm.

sapa:
buildingsystem

Underlag för överslags-
mässig beräkning av
fasadprofiler på två stöd

FASAD 4150

- 09-03 P4150-401