

# FASADE

## TENTAL 60 MT

### MULLION-TRANSOM

#### ➤ DEN SIRKULÆRE FASADEN

TENTAL 60 MT aluminiumfasade er utviklet for å kunne tilby arkitekter og konsulenter et bredt spekter av løsninger som gir så stor kreativ frihet som mulig ved utforming av en fasade.

#### UTSEENDE OG MUDULARITET

- Flere utvendige designalternativer
- Stort utvalg farger og overflatebehandlinger
- Kompatibel med et stort utvalg av vinduer, dører og skyvedører
- Mullion-Transom (Post-Losholt) konstruksjon gjør det mulig å benytte samme system for fasade og glasstak
- Drenering gjennom de vertikale profilene

#### STORE MULIGHETER

- Maksvekt glass/fyllinger: Inntil 850 kg
- Maks glasstykkelse: 62 mm
- Minimum 10° helling på tak

#### SAMMENSETTING OG MONTERING

- Flere typer glassholdere er tilgjengelig
- Patentert lim- og fugefri sammensetting

#### EN BÆREKRAFTIG OG SIRKULÆR FASADE

- Designet for enkel montering og demontering
- Komponenter laget av 75% resirkulert og 95% resirkulerbart materiale
- Cradle to Cradle® Silver sertifisering
- Leveres i Hydro CIRCAL aluminium, en serie aluminium med minst 75% resirkulert aluminium fra forbrukerskrap hentet fra produkter som har endt sin livssyklus. Hydro CIRCAL har et av verdens laveste karbonavtrykk på 1,9 kg CO<sub>2</sub>/kg produsert aluminium.
- Dynamisk EPD tilgjengelig i TechDesign

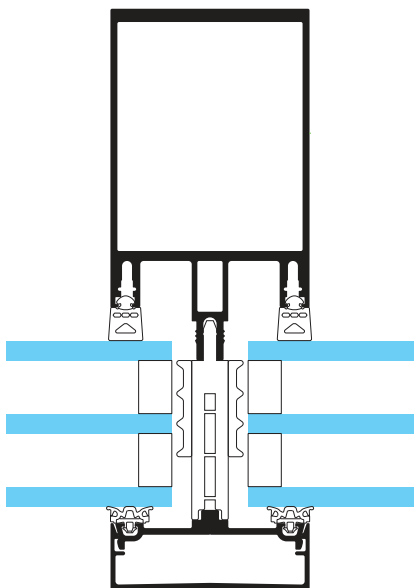
#### YTELSER

Lufttetthet:	Inntil AE 1200 Pa iht. EN 12152
Regnetthet:	Inntil RE 1500 Pa iht. EN 12154
Motstand mot vindlast:	Inntil 3000 Pa iht. EN 13116
Innbruddsklasse:	RC1N, RC2N, RC2, RC3 iht. EN 1627
Motstand mot støt:	I5/E5 iht.1873
Termisk ytelse:	-U <sub>f</sub> -verdi: Ned til 0.52 W/m <sup>2</sup> K -U <sub>cw</sub> -verdi: Ned til 0.65 W/m <sup>2</sup> K (med U <sub>g</sub> = 0.5 W/m <sup>2</sup> K)
Lydreduksjon:	R <sub>w</sub> (C;C <sub>tr</sub> ) = 45 ( -1 ; -4) dB

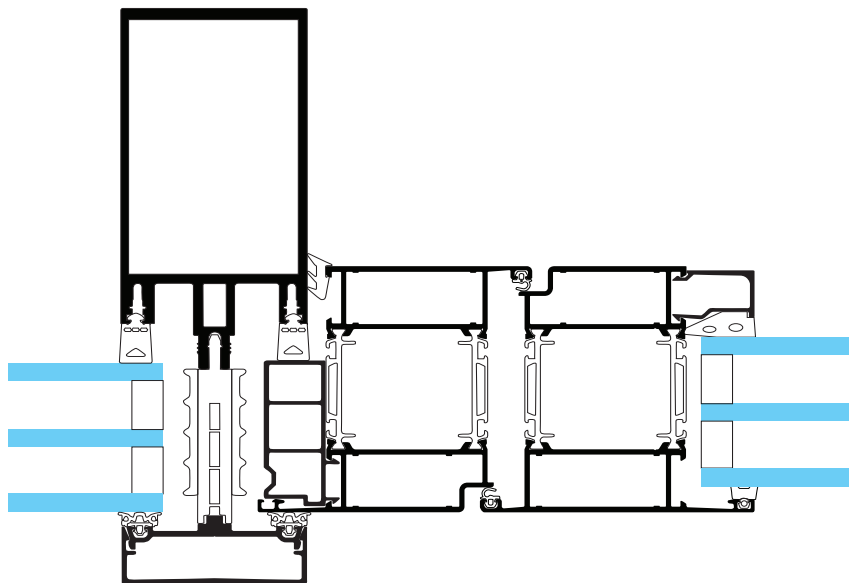
**sapa:**

By  Hydro

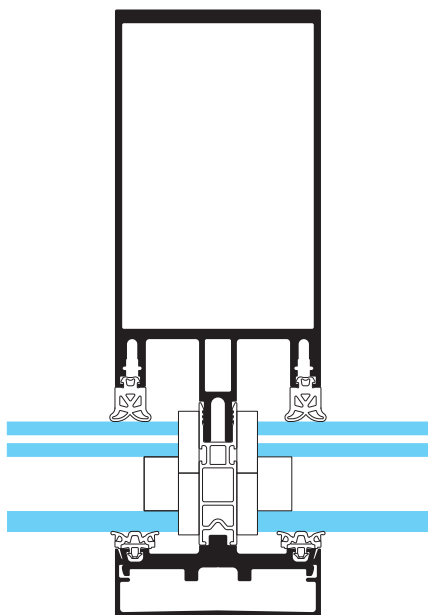
# UTFØRELSE



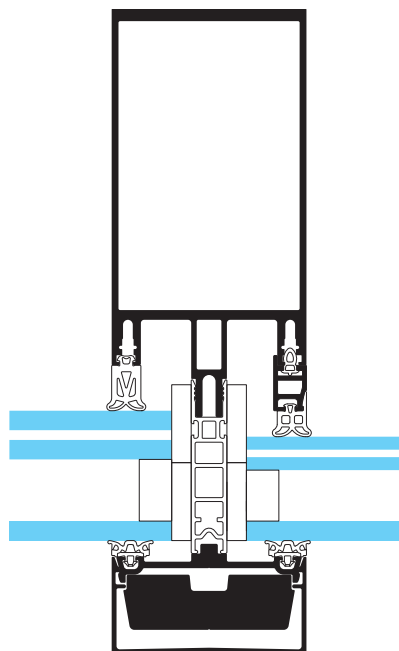
TENTAL 60 Høyisoleret



TENTAL 60 med SAPA 2086 dør



TENTAL inbruddsklasse RC 2



TENTAL inbruddsklasse RC 3

Vi tar forbehold om eventuelle trykkfeil og typografiske feil.

Hydro Building System  
Kjeller Vest 6  
2007 Kjeller  
[www.sapa.no](http://www.sapa.no)



By  Hydro