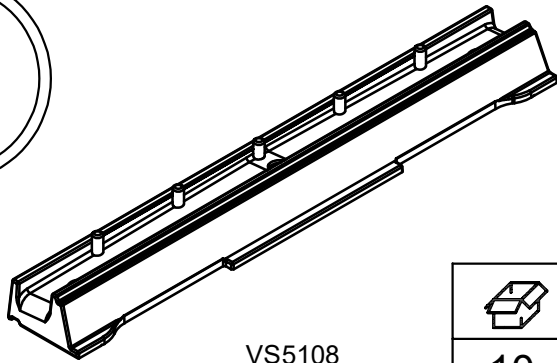
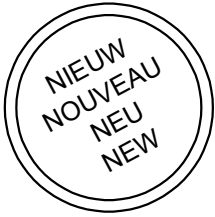
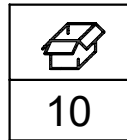


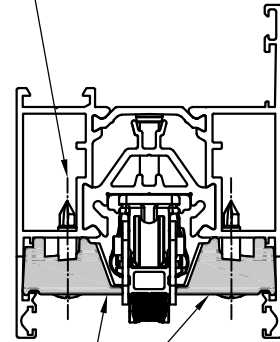
Geleidingstuk voor Hefschuif Confort Smartline  
 Pièce de guidage pour Levant-coulissant Confort Smartlin  
 Führungsstück Hebe-Schiebe element Confort Smartline  
 Guiding piece for Lift-Slide Confort Smartline



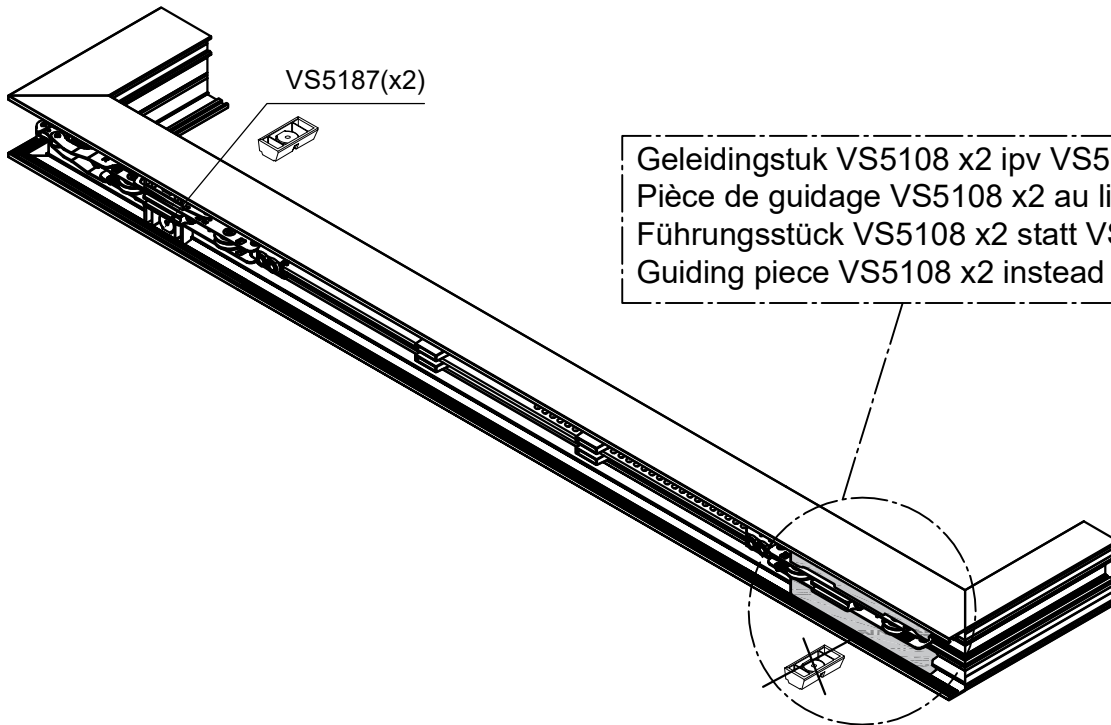
VS5108



4x TAY0047  
 (ST4.2 x 25)  
 (ISO 7049)

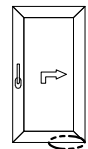


VS5108



VS5187(x2)

Geleidingstuk VS5108 x2 ipv VS5187 x4  
 Pièce de guidage VS5108 x2 au lieu de VS5187 x4  
 Führungsstück VS5108 x2 statt VS5187 x4  
 Guiding piece VS5108 x2 instead of VS5187 x4



Beschikbaarheid - Disponibilité  
 Verfügbarkeit - Availability  
**01/2024**